

VR CAMLOCK

Il vantaggio principale degli attacchi Camlock è quello di fornire una maggiore rapidità nell'accoppiamento e disaccoppiamento dei raccordi nella loro applicazione. Chi li utilizza potrà ottenere nel minor tempo possibile un collegamento in completa sicurezza e rapidità. Inoltre, essi sono maneggevoli ed economici se messi a confronto con altre tipologie di attacchi.

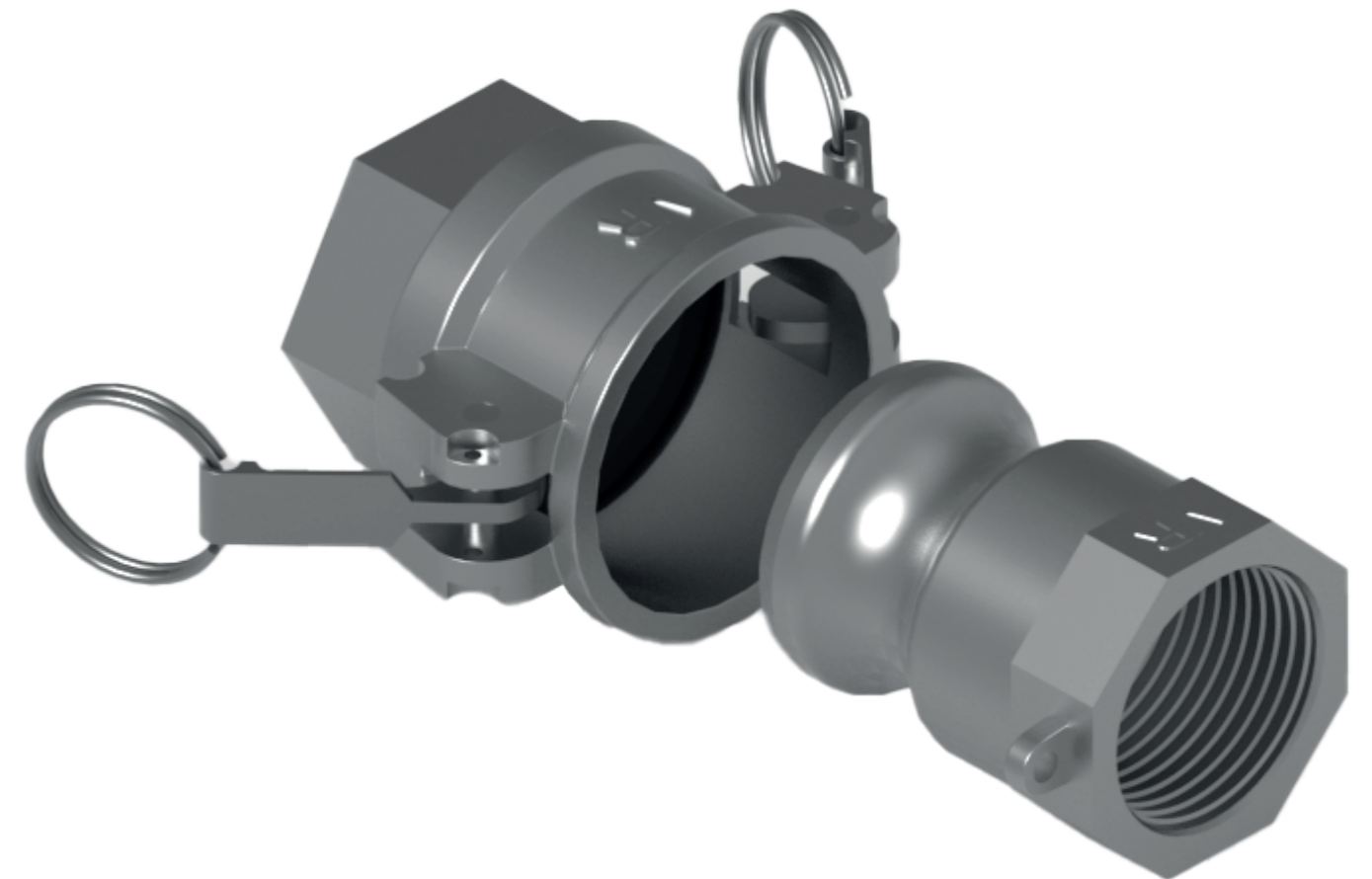
Le estremità degli attacchi rapidi possono essere fornite filettate, flangiate, a saldare o con portagomma idonea per tubi in gomma. Le filettature e i tipi di flange sono in accordo alle varie norme italiane e internazionali, ma in caso di necessità possono essere costruite per particolari esigenze del cliente.

Gli attacchi rapidi VR sono stati studiati per ottenere un collegamento rapido e sicuro: è sufficiente inserire la parte maschio nella femmina in maniera che il bordo appoggi sulla guarnizione di tenuta alloggiata nella parte inferiore della femmina. A questo punto abbassando le leve eccentriche il raccordo rapido è bloccato.

Come viene creato il codice



ACCOPPIAMENTO D+A



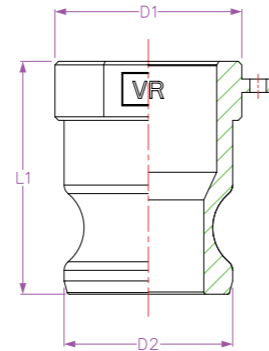
Raccordo tipo VR A

Raccordo Rapido MASCHIO filettato Femmina

Filettatura: BSPP – BSPT – NPT

Materiali AISI 316 / ASTM A 351 CF8M / EN 14408/1
 AISI 304 / ASTM A 276-986 / EN 1.4301
 OTTONE
 POLIPROPILENE
 ALLUMINIO
 ACCIAIO AL CARBONIO / A105

Altri materiali fornibili su richiesta.



Pollici/ inch.	1/2" 1/2"	3/4" 1/2"	3/4" 3/4"	1"	1.1/4"	1.1/2"	2"	2.1/2"	3"	4"	5"	6"
diam.	50	50	75	100	125	150	200	250	300	400	500	600
L1	36,6	36,1	41,3	47,9	54,5	53	62,5	80,4	71	79,6	92,5	76,7
D1	25,2	26,1	35	39,3	50	54,4	68,2	84	97,4	123,9	153,3	179
D2	23,9	32	31,9	36,6	45,4	53,4	62,9	75,8	91,5	119,3	145,4	175,8

Temperature	- 40°C / 240°C											
Dimensioni	1/2"	3/4"	1"	1.1/4"	1.1/2"	2"	2.1/2"	3"	4"	5"	6"	8"
Pressioni barg	40	40	40	40	40	40	16	16	16	8	8	6

According to: U.S. MIL-C-27487/ DIN 2828 / UNI EN 14420

I dati tecnici, le strutture e le dimensioni, nel rispetto delle norme, possono essere modificati senza preavviso



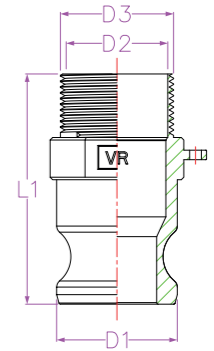
Raccordo tipo VR F

Raccordo Rapido MASCHIO filettato Maschio

Filettatura: BSPP – BSPT – NPT

Materiali AISI 316 / ASTM A 351 CF8M / EN 14408/1
 AISI 304 / ASTM A 276-986 / EN 1.4301
 OTTONE
 POLIPROPILENE
 ALLUMINIO
 Acciaio al carbonio / A105

Altri materiali fornibili su richiesta.



Pollici/ inch.	1/2" 1/2"	3/4" 1/2"	3/4" 3/4"	1"	1.1/4"	1.1/2"	2"	2.1/2"	3"	4"	5"	6"
diam.	50	50	75	100	125	150	200	250	300	400	500	600
L1	48,8	51,2	55	65,7	80,1	72,1	82,1	92,8	87,7	111,1	103,4	118,4
D1	23,9	32	32	36,6	45,5	53,5	62,9	75,7	91,4	119,5	145,6	175,9
D2	14,5	13,3	19	24,9	32,5	39,8	50,7	64,7	79,6	100	125,2	149,6
D3	20,5	20,6	25,5	31,9	41,6	47,1	59,4	74,9	87,7	112,7	137	163,2

Temperature	- 40°C / 240°C											
Dimensioni	1/2"	3/4"	1"	1.1/4"	1.1/2"	2"	2.1/2"	3"	4"	5"	6"	8"
Pressioni barg	40	40	40	40	40	40	16	16	16	8	8	6

According to: U.S. MIL-C-27487/ DIN 2828 / UNI EN 14420

I dati tecnici, le strutture e le dimensioni, nel rispetto delle norme, possono essere modificati senza preavviso
 The technical data, structure and dimensions, can be changed without notice in compliance with normative

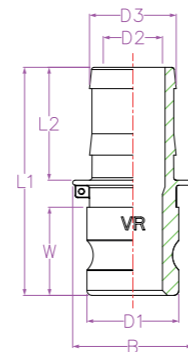


Raccordo tipo VR E

Raccordo Rapido MASCHIO con portagomma

Materiali AISI 316 / ASTM A 351 CF8M / EN 14408/1
 AISI 304 / ASTM A 276-986 / EN 1.4301
 OTTONE
 POLIPROPILENE
 ALLUMINIO
 Acciaio al carbonio / A105

Altri materiali fornibili su richiesta.



Pollici/ inch.	1/2" 1/2"	3/4" 1/2"	3/4" 3/4"	1"	1.1/4"	1.1/2"	2"	2.1/2"	3"	4"	5"	6"
diam.	50	50	75	100	125	150	200	250	300	400	500	600
L1	69,3	73,5	89,1	106,3	111,5	113,4	128,9	147,3	166,6	175,2	182,3	221,1
L2	33,9	36,5	52,5	59,1	59,1	61,6	79	82,7	103	107,8	105,3	151,2
D1	23,9	31,9	31,9	36,6	45,4	53,4	62,9	75,8	91,6	119,7	145,6	176
D2	7,9	8,3	15	20	26,2	32,5	44,9	56,8	68,4	94,4	116,5	135,2
D3	14,3	14	21,3	27,3	33,9	40,4	52,2	66,8	79,3	105	128,4	155,7
B	24,1	28	38,1	40,9	50,8	60	69,7	90,5	96,2	123,8	149,4	172,6
W	23,8	27,5	27,5	30	34,2	33,8	38	50,1	39,8	39,6	45,8	45,2

Temperature	- 40°C / 240°C											
Dimensioni	1/2"	3/4"	1"	1.1/4"	1.1/2"	2"	2.1/2"	3"	4"	5"	6"	8"
Pressioni barg	40	40	40	40	40	40	16	16	16	8	8	6

According to: U.S. MIL-C-27487/ DIN 2828 / UNI EN 14420

I dati tecnici, le strutture e le dimensioni, nel rispetto delle norme, possono essere modificati senza preavviso
 The technical data, structure and dimensions, can be changed without notice in compliance with normative

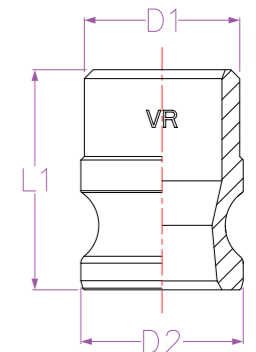


Raccordo tipo VR AW

Raccordo Rapido MASCHIO a saldare (di testa o di tasca)

Materiali AISI 316 / ASTM A 351 CF8M / EN 14408/1
 AISI 304 / ASTM A 276-986 / EN 1.4301

Altri materiali fornibili su richiesta.



Pollici/ inch.	1/2" 1/2"	3/4" 1/2"	3/4" 3/4"	1"	1.1/4"	1.1/2"	2"	2.1/2"	3"	4"	5"	6"
diam.	50	50	75	100	125	150	200	250	300	400	500	600
L1	36	36,1	41,3	,9	54,5	53	62,5	80,4	71	79,6	92,5	76,7
D1	21,34	26,1	35	39,3	50	54,4	68,2	84	97,4	123,9	153,3	179
D2	23,8	32	31,9	36,6	45,4	53,4	62,9	75,8	91,5	119,3	145,4	175,8

Temperature	- 40°C / 240°C											
Dimensioni	1/2"	3/4"	1"	1.1/4"	1.1/2"	2"	2.1/2"	3"	4"	5"	6"	8"
Pressioni barg	40	40	40	40	40	40	16	16	16	8	8	6

According to: U.S. MIL-C-27487/ DIN 2828 / UNI EN 14420

I dati tecnici, le strutture e le dimensioni, nel rispetto delle norme, possono essere modificati senza preavviso
 The technical data, structure and dimensions, can be changed without notice in compliance with normative

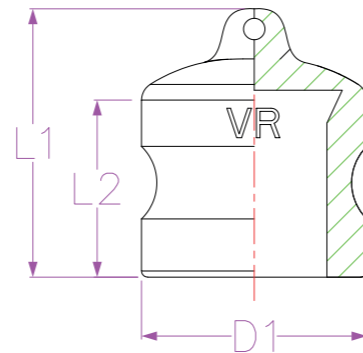


Tappo maschio tipo VR DP-P

Tappo MASCHIO

Materiali AISI 316 / ASTM A 351 CF8M / EN 14408/1
 AISI 304 / ASTM A 276-986 / EN 1.4301
 OTTONE
 POLIPROPILENE
 ALLUMINIO
 Acciaio al carbonio / A105

Altri materiali fornibili su richiesta.



Pollici/ inch.	1/2"	3/4"	1"	1.1/4"	1.1/2"	2"	2.1/2"	3"	4"	5"	6"
diam.	50	75	100	125	150	200	250	300	400	500	600
L1	33,6	38,2	38,6	53,9	45,2	56,8	65,1	59	74,5	76,4	85,4
L2	25,8	30,1	30,7	32,2	33,7	35,8	38,4	44	40,0	45,5	53,1
D1	23,9	30,0	36,6	43,0	53,2	56,9	73,3	91,5	115,0	134,7	161,5
D2	23,9	36,6	36,6	45,4	53,4	63,0	74,7	91,5	119,2	145,5	176,0

Temperature	- 40°C / 240°C											
Dimensioni	1/2"	3/4"	1"	1.1/4"	1.1/2"	2"	2.1/2"	3"	4"	5"	6"	8"
Pressioni barg	40	40	40	40	40	40	16	16	16	8	8	6

According to: U.S. MIL-C-27487/ DIN 2828 / UNI EN 14420

I dati tecnici, le strutture e le dimensioni, nel rispetto delle norme, possono essere modificati senza preavviso
 The technical data, structure and dimensions, can be changed without notice in compliance with normative

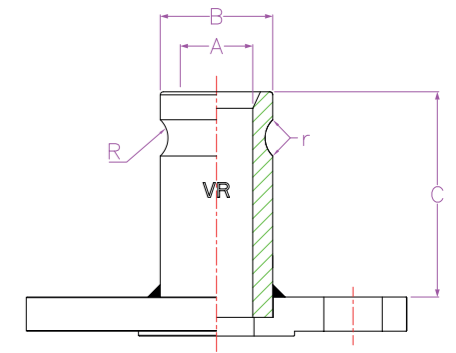


Raccordo tipo VR LAS

Raccordo Rapido MASCHIO flangiato

Materiali AISI 316 / ASTM A 351 CF8M / EN 14408/1
 AISI 304 / ASTM A 276-986 / EN 1.4301
 ACCIAIO AL CARBONIO
 POLIPROPILENE

Altri materiali fornibili su richiesta.



Pollici/ inch.	1/2"	3/4"	1"	1.1/4"	1.1/2"	2"	2.1/2"	3"	4"	5"	6"	8"	10"
diam.	50	75	100	125	150	200	250	300	400	500	600	800	1000
A	18	20	23	29	36	45	57	73	100	132	153	210	244
B	32	32	36,7	45,5	53,3	63	75,8	91,5	119,9	145	176	241	274
C	53	53	61	76	76	78	80	86	88	90	110	150	160
R	9,5	9,5	9,5	11	11	11	11	12,8	12,8	12,8	17	17	17
r	1,5	1,5	2	3	3	3	3	3	3	3,5	3,5	3,5	3,5

Temperature	- 40°C / 240°C											
Dimensioni	1/2"	3/4"	1"	1.1/4"	1.1/2"	2"	2.1/2"	3"	4"	5"	6"	
Pressioni barg	40	40	40	40	20	20	16	16	16	8	8	

According to: U.S. MIL-C-27487/ DIN 2828 / UNI EN 14420

I dati tecnici, le strutture e le dimensioni, nel rispetto delle norme, possono essere modificati senza preavviso
 The technical data, structure and dimensions, can be changed without notice in compliance with normative



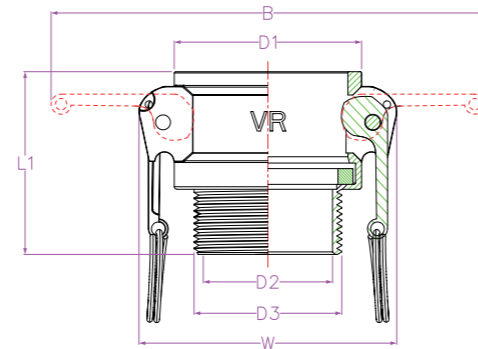
Raccordo tipo VR B

Raccordo Rapido FEMMINA filettato Maschio

Filettatura: BSPP – BSPT – NPT

Materiali AISI 316 / ASTM A 351 CF8M / EN 14408/1
 AISI 304 / ASTM A 276-986 / EN 1.4301
OTTONE
POLIPROPILENE
ALLUMINIO
 Acciaio al carbonio / A105

Altri materiali fornibili su richiesta.



Pollici/ inch.	1/2" 1/2"	3/4" 1/2"	3/4" 3/4"	1"	1.1/4"	1.1/2"	2"	2.1/2"	3"	4"	5"	6"
diam.	50	50	75	100	125	150	200	250	300	400	500	600
L1	43,5	47,4	51,2	61,8	66,8	70,1	77,5	80,8	90,8	94,7	94,6	105,6
D1	33	42,5	41,5	47	57,2	64,1	74,2	90,9	107,3	133,8	163,5	193,1
D2	15,1	13,2	19	24,8	32,1	37,9	48,4	63	75,5	100,8	126,4	149,6
D3	20,6	20,1	25,5	32,8	40,9	46,9	58,8	74,1	86,8	111,6	137,1	163,7
B	109,5	110	111	124	183	189	199	205	247	275	300	385
W	45	58	56	65	90	95	105	108	135	170	185	235

Temperature	- 40°C / 240°C											
Dimensioni	1/2"	3/4"	1"	1.1/4"	1.1/2"	2"	2.1/2"	3"	4"	5"	6"	8"
Pressioni barg	40	40	40	40	40	40	16	16	16	8	8	6

According to: U.S. MIL-C-27487/ DIN 2828 / UNI EN 14420

I dati tecnici, le strutture e le dimensioni, nel rispetto delle norme, possono essere modificati senza preavviso
 The technical data, structure and dimensions, can be changed without notice in compliance with normative



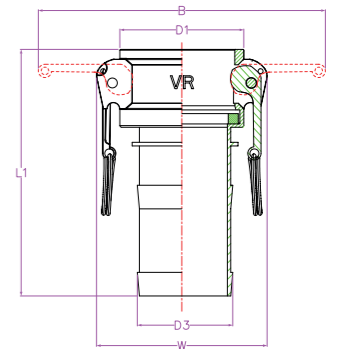
Raccordo tipo VR C

Raccordo Rapido FEMMINA con portagomma

Filettatura: a pressare

Materiali AISI 316 / ASTM A 351 CF8M / EN 14408/1
 AISI 304 / ASTM A 276-986 / EN 1.4301
OTTONE
POLIPROPILENE
ALLUMINIO

Altri materiali fornibili su richiesta.



Pollici/ inch.	1/2" 1/2"	3/4" 1/2"	3/4" 3/4"	1"	1.1/4"	1.1/2"	2"	2.1/2"	3"	4"	5"	6"
diam.	50	50	75	100	125	150	200	250	300	400	500	600
L1	69,6	78,4	91,4	103,2	120	120,1	130,7	149,4	179,4	184,8	178,6	216,8
D1	33	42,6	41,3	47,5	57,7	64,4	74,6	90,3	106,1	133,9	163,7	193,4
D3	13,9	14	21,3	25,5	34	39,9	52,6	66,8	78,7	106	128,9	157,8
B	109,5	111	107	132	181	188	200	209	249	276	300	386
W	45	60	55	68	83	92	105	113	137	170	184	230

Temperature	- 40°C / 240°C											
Dimensioni	1/2"	3/4"	1"	1.1/4"	1.1/2"	2"	2.1/2"	3"	4"	5"	6"	8"
Pressioni barg	40	40	40	40	40	40	16	16	16	8	8	6

According to: U.S. MIL-C-27487/ DIN 2828 / UNI EN 14420

I dati tecnici, le strutture e le dimensioni, nel rispetto delle norme, possono essere modificati senza preavviso
 The technical data, structure and dimensions, can be changed without notice in compliance with normative



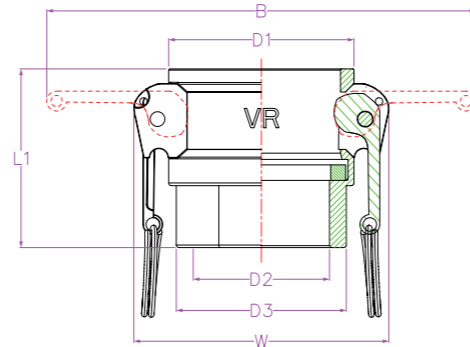
Raccordo tipo VR D

Raccordo Rapido FEMMINA filettato Femmina

Filettatura: BSPP – BSPT – NPT

Materiali AISI 316 / ASTM A 351 CF8M / EN 14408/1
OTTONE
POLIPROPILENE
ALLUMINIO

Altri materiali fornibili su richiesta.



Pollici/ inch.	1/2" 1/2"	3/4" 1/2"	3/4" 3/4"	1"	1.1/4"	1.1/2"	2"	2.1/2"	3"	4"	5"	6"
diam.	50	50	75	100	125	150	200	250	300	400	500	600
L1	42,8	46,4	51,5	62,5	72,7	71,2	75,8	77,3	83,6	87,6	93,5	98,4
D1	33,1	42,5	41,2	47,2	57,6	64,3	75	91,3	106,6	136,6	163,7	193,8
D2	18,8	19	24,4	30,1	39,3	44,8	56,7	67,8	84,6	109,4	135,6	158,7
D3	25,6	26,1	31,8	38,9	48,6	56,2	66,4	83,9	95,4	120,8	152,1	178,7
B	110	108	107	133	181	190	199	212	248	276	298	387
W	45	56	56	61	86	92	105	110	136	159	185	235

Temperature	- 40°C / 240°C											
Dimensioni	1/2"	3/4"	1"	1.1/4"	1.1/2"	2"	2.1/2"	3"	4"	5"	6"	8"
Pressioni barg	40	40	40	40	40	40	16	16	16	8	8	6

According to: U.S. MIL-C-27487/ DIN 2828 / UNI EN 14420

I dati tecnici, le strutture e le dimensioni, nel rispetto delle norme, possono essere modificati senza preavviso
 The technical data, structure and dimensions, can be changed without notice in compliance with normative

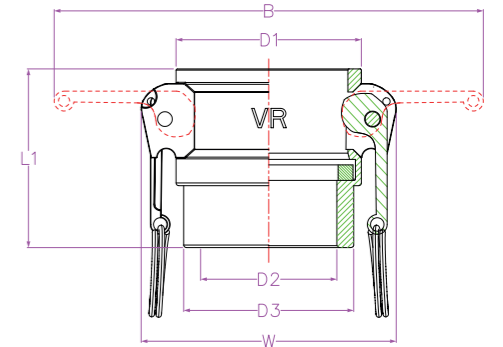


Raccordo tipo VR DW

Raccordo Rapido FEMMINA a saldare (di testa o di tasca)

Materiali AISI 316 / ASTM A 351 CF8M / EN 14408/1
AISI 304 / ASTM A 276-986 / EN 1.4301

Altri materiali fornibili su richiesta.



Pollici/ inch.	1/2" 1/2"	3/4" 1/2"	3/4" 3/4"	1"	1.1/4"	1.1/2"	2"	2.1/2"	3"	4"	5"	6"
diam.	50	50	75	100	125	150	200	250	300	400	500	600
L1	47,4	47,4	51,2	61,8	66,8	70,1	77,5	80,8	90,8	94,7	94,6	105,6
D1	40,3	42,5	41,5	47	57,2	64,1	74,2	90,9	107,3	133,8	163,5	193,1
D2	13,2	13,2	19	24,8	32,1	37,9	48,4	63	75,5	100,8	126,4	149,6
D3	20,1	20,1	25,5	32,8	40,9	46,9	58,8	74,1	86,8	111,6	137,1	163,7
B	109,5	110	111	124	183	189	199	205	247	275	300	385
W	45	58	56	65	90	95	105	108	135	170	185	235

Temperature	- 40°C / 240°C											
Dimensioni	1/2"	3/4"	1"	1.1/4"	1.1/2"	2"	2.1/2"	3"	4"	5"	6"	8"
Pressioni barg	40	40	40	40	40	40	16	16	16	8	8	6

According to: U.S. MIL-C-27487/ DIN 2828 / UNI EN 14420

I dati tecnici, le strutture e le dimensioni, nel rispetto delle norme, possono essere modificati senza preavviso
 The technical data, structure and dimensions, can be changed without notice in compliance with normative

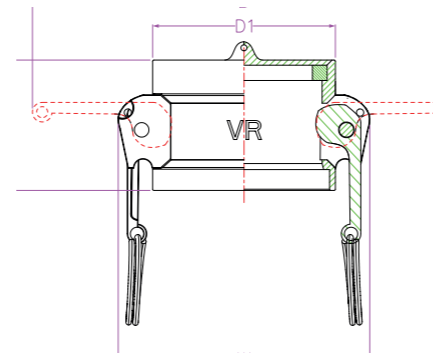
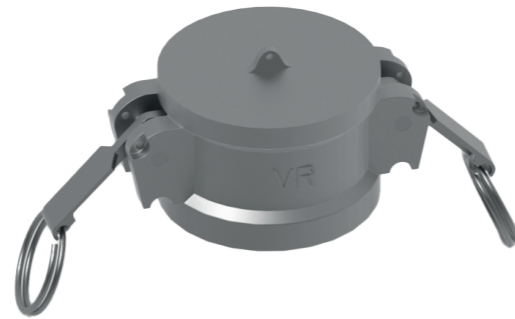


Tappo femmina tipo VR DC-L

Tappo FEMMINA

Materiali **AISI 316** / ASTM A 351 CF8M / EN 14408/1
AISI 304 / ASTM A 276-986 / EN 1.4301
OTTONE
POLIPROPILENE
ALLUMINIO

Altri materiali fornibili su richiesta.



Pollici/ inch.	1/2"	3/4"	1"	1.1/4"	1.1/2"	2"	2.1/2"	3"	4"	5"	6"
diam.	50	75	100	125	150	200	250	300	400	500	600
L1	37,5	43,8	48,7	59,5	56,6	66,6	69,9	71,9	75,2	74,0	90,1
D1	32,8	41,4	46,6	58,2	67,0	74,8	89,2	106,6	120,1	163,7	195,7
B	109,5	107	130	180	190	198	209	246	276	299	385
W	45	54	67	84	92	103	115	134	175	185	240

Temperature	- 40°C / 240°C											
Dimensioni	1/2"	3/4"	1"	1.1/4"	1.1/2"	2"	2.1/2"	3"	4"	5"	6"	8"
Pressioni barg	40	40	40	40	40	40	16	16	16	8	8	6

According to: U.S. MIL-C-27487/ DIN 2828 / UNI EN 14420

I dati tecnici, le strutture e le dimensioni, nel rispetto delle norme, possono essere modificati senza preavviso
 The technical data, structure and dimensions, can be changed without notice in compliance with normative

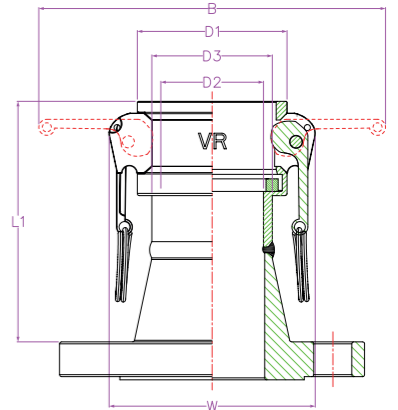


Raccordo tipo VR LBS

Raccordo Rapido FEMMINA flangiato

Materiali **AISI 316** / ASTM A 351 CF8M / EN 14408/1
AISI 304 / ASTM A 276-986 / EN 1.4301
ACCIAIO AL CARBONIO
POLIPROPILENE

Altri materiali fornibili su richiesta.



Pollici/ inch.	1/2"	3/4"	1"	1.1/4"	1.1/2"	2"	2.1/2"	3"	4"	5"	6"	8"	10"
diam.	50	75	100	125	150	200	250	300	400	500	600	800	1000
A	32,5	32,5	37,2	46	54	63,7	76,5	92,2	120,2	146	177	242	275
B	36	36	40	51	57	68	81	96	125	150	181	246	280
C	18	20	24	32	39	45	48	74	95	115	148	208	244
D	6	6,5	7	7	7	7	7	7	7	7	7	11	11
E	29	29	36	42	42	48	51	52	53	54,5	62	90	94
F	70	70	80	106	106	106	106	120	120	120	160	210	250
G	3,5	4	5	5	5	5,5	5,5	6	6	6,5	7	8	8

Temperature	- 40°C / 240°C											
Dimensioni	1/2"	3/4"	1"	1.1/4"	1.1/2"	2"	2.1/2"	3"	4"	5"	6"	
Pressioni barg	40	40	40	40	20	20	16	16	16	8	8	

According to: U.S. MIL-C-27487/ DIN 2828 / UNI EN 14420

I dati tecnici, le strutture e le dimensioni, nel rispetto delle norme, possono essere modificati senza preavviso
 The technical data, structure and dimensions, can be changed without notice in compliance with normative

