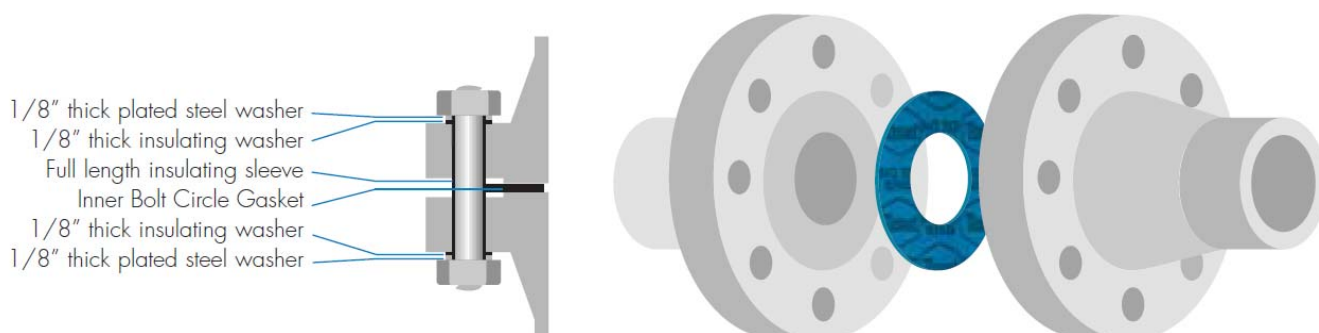


VR INSULATION KIT

TIPO VR-F (Guarnizione Flangia Piana RF)

Il kit è caratterizzato da una guarnizione di tipo RF in materiale isolante (G11/NEOPRENE, G11/EPDM, G11/NBR, G11/FKM, G11/PTFE oppure PTFE VERGINE, PTFE STRUTTURATO, ecc).



CARATTERISTICHE DELLE GUAINE E DELLE RONDELLE ISOLANTI

	Guaina Isolante LG10 [tessuto vetro - resina epodossica]	Rondelle LTBF [tessuto-resina fenolica]
Rigidità dielettrica	15 KV/mm	10 KV/mm
Resistività Elettrica	10e11 Ω	10e9 Ω
Assorbimento Idrico	0.4 %	0.4 %
Temperatura Massima	150°C	150°C

CARATTERISTICHE DELLA GUARNIZIONE

	RESINA FENOLICA RIVESTITA	NEOPRENE	EPDM	PTFE C.V.	PTFE MODIFICATO
Pressione Massima	Dipende dal rivestimento			60 bar	80 bar
Intervallo Termico di Utilizzo	-50°C +180°C	0°C +80°C	-30°C +120°C	-200°C +120°C	-200°C + 260°C
m	Dipende dal rivestimento	1	1	2,75	2,75
Y	Dipende dal rivestimento	1,40 Mpa	1,40 Mpa	25 Mpa	25 Mpa
PH range		-	-	0 - 14	0 - 14
Rigidità dielettrica	10 KV/mm	30 KV/mm	40 KV/mm	60 KV/mm	65 KV/mm
Resistività elettrica di volume	10e7 Ωm	10e13 Ωm	10e13 Ωm	10e16 Ωm	10e16 Ωm



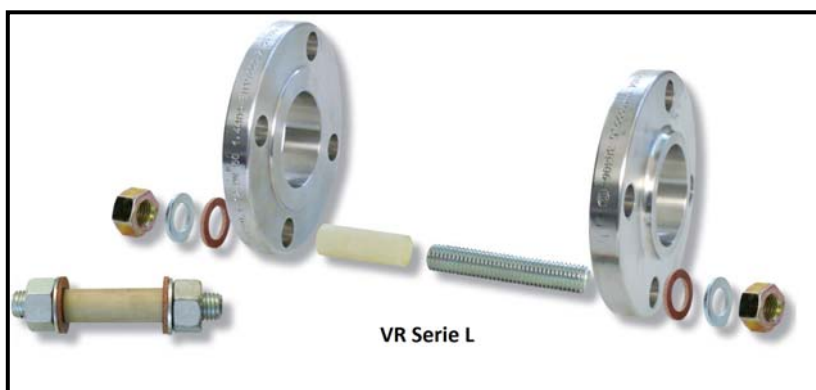
VR INSULATION KIT



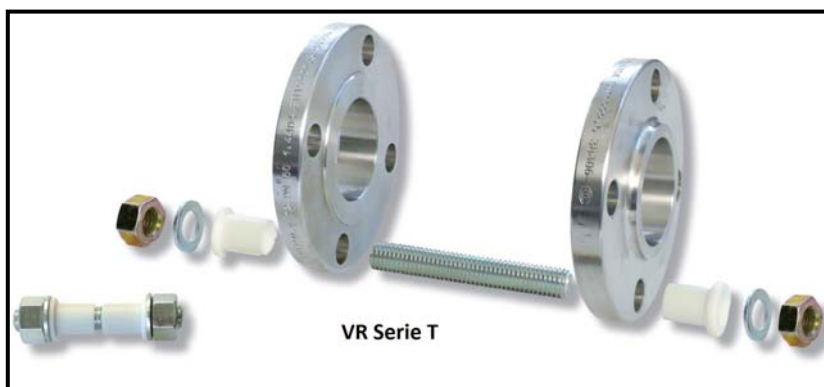
Sistema di qualità certificato
ISO 9001-2008

CARATTERISTICHE DELLA GUARNIZIONE ED ISOLAMENTO

Proprietà	U.M.	PTFE	RIVESTIMENTO BACHELITE
Temperatura Massima Operativa	°C	260	120
Intervallo PH		0-14	-
Rigidità Dielettrica	⊥ allo strato	KV/mm	65
	// allo strato	KV/mm	-
Volume Dielettrico	Ωm	10e16	-
Assorbimento acqua	%	-	0,40
m	Mpa	25	-
y		2,75	-



Serie L composto da:
No. 2 Rondelle Isolanti;
No. 2 Rondelle Metalliche;
No. 1 Guaina Isolante Serie L;
No. 1 Guarnizione Flangia;



Serie T composto da:
No. 2 Rondelle Metalliche;
No. 2 Guaine Isolanti serie T;
No. 1 Guarnizione Flangia;