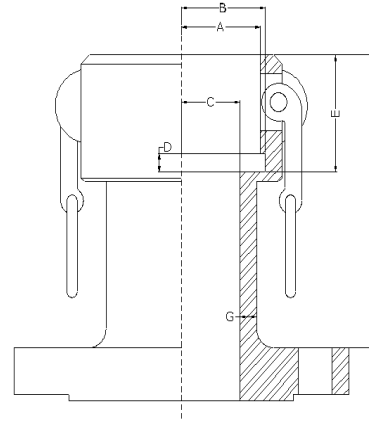


Raccordo tipo VR LBS Flanged coupling type VR LBS

Code: VRLBS(diam.)(mat.)(fil./thrd)



Raccordo Rapido FEMMINA flangiato
Flanged coupling

pollici/inch.	1/2"	3/4"	1"	1.1/4"	1.1/2"	2"	2.1/2"	3"	4"	5"	6"	8"	10"
diam.	50	75	100	125	150	200	250	300	400	500	600	800	1000
A	32,5	32,5	37,2	46	54	63,7	76,5	92,2	120,2	146	177	242	275
B	36	36	40	51	57	68	81	96	125	150	181	246	280
C	18	20	24	32	39	45	48	74	95	115	148	208	244
D	6	6,5	7	7	7	7	7	7	7	7	7	11	11
E	29	29	36	42	42	48	51	52	53	54,5	62	90	94
F	70	70	80	106	106	106	106	120	120	120	160	210	250
G	3,5	4	5	5	5	5,5	5,5	6	6	6,5	7	8	8

Temperature Temperature	-40°C / 240°C												
Dimensioni Dimentions	1/2"	3/4"	1"	1.1/4"	1.1/2"	2"	2.1/2"	3"	4"	5"	6"		
Pressioni barg Pressure barg	40	40	40	40	20	20	16	16	16	8	8		

Materiali Materials

AISI 316 / ASTM A 351 CF8M / EN 14408/1

AISI 304 / ASTM A 276-986 / EN 1.4301

ACCIAIO AL CARBONIO / Carbon steel

POLIPROPILENE / Moplen

Altri materiali fornibili su richiesta.

Other materials on requests

Flangiato ANSI o UNI secondo richiesta Flanged ANSI or UNI on requests

According to: U.S. MIL-C-27487/ DIN 2828 / UNI EN 14420