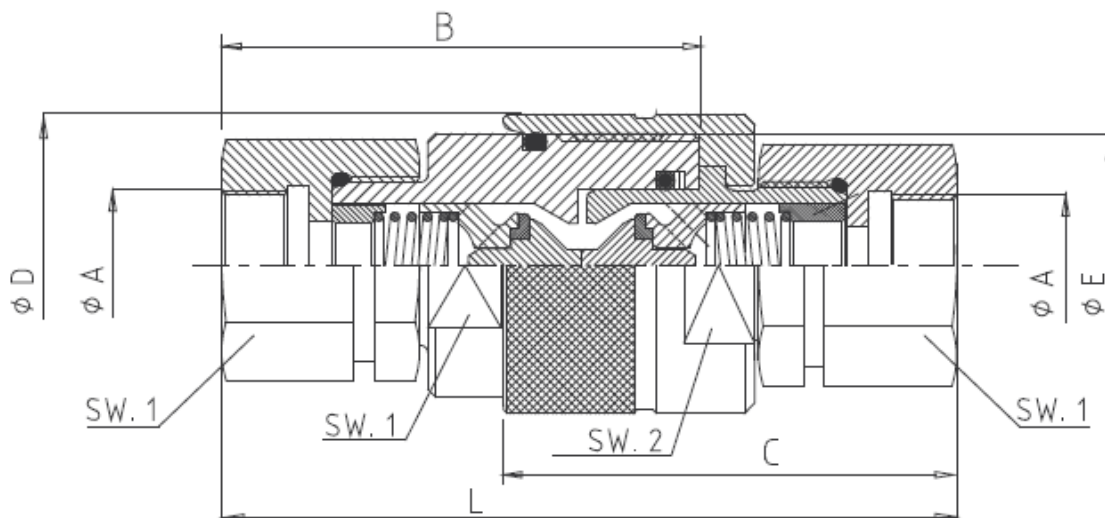


INNESTO RAPIDO CON BLOCCAGGIO A VITE SERIE 30



Caratteristiche

- Filettatura standard BSPP altre su richiesta
- Guarnizioni in Viton o a richiesta, antiestrusori in PTFE
- Disponibili Speciali tappi parapolvere in Alluminio
- Pressione di scoppio: 2,5 volte la pressione normale in esercizio
- Connessione è possibile sotto pressione mediante rotazione ghiera filettata
- Materiale AISI 316
- Utilizzo in alta pressione



DATI TECNICI / Technical Data

Ø A	B	C	D	L	SW1	SW2	E	S	WP	M
inch	mm	mm	mm	mm	mm	mm	mm	mm ²	bar	Kg
1/4" - 06	59	58	30	92	19	27	M24x2	22,5	450	0,22
3/8" - 09	64,5	62	34	100	22/24	30	M28x2	40,5	400	0,34
1/2" - 13	67	63	42	102	30	38	M36x2	79	400	0,60
3/4" - 19	82	75	48	136	36	41	M42x2	169	250	0,98
1" - 25	95	78,5	55	138	41	50	M48x3	224	250	1,30
1.1/2" - 40	116	107	70	187	60	65	M70x3	522	200	4,20