

FRCMC elemento di bloccaggio pneumatico mono

Elemento di bloccaggio compatto ed economico.

Queste caratteristiche derivano dall'utilizzo di una sola pastiglia di contatto.

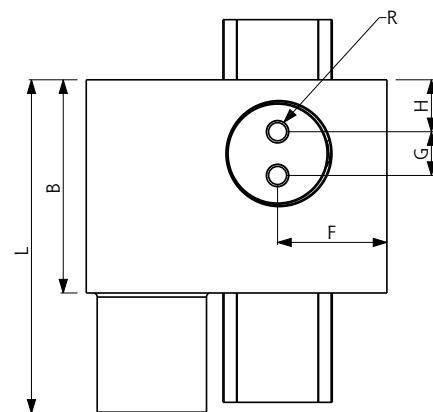
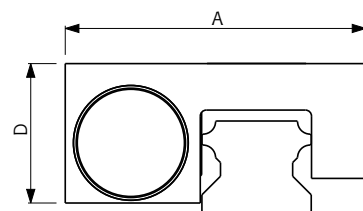
L'azione di bloccaggio avviene tramite il sistema flottante del corpo, che garantisce:

- ◆ il serraggio sulla guida da un lato dalla pastiglia di contatto e dall'altra dal corpo stesso.
- ◆ una distribuzione asimmetrica della forza di serraggio sulla guida lineare;
- ◆ assoluta mancanza di attrito tra la guida lineare con il corpo e con la sezione di contatto quando il serraggio viene rilasciato.

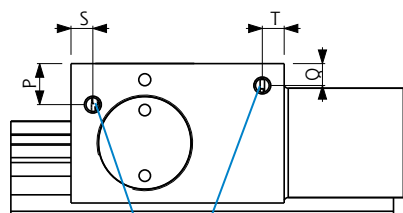
FRCMC##\$ SE
FRCMC##\$ DE



Dimensione guida **15 – 20 – 25 mm**
 \$ Tipo guida **T / S (vedi tabella A)**
 Tipo funzionamento **Normalmente aperto**
 Corpo **Acciaio Nichelato**
 Temperatura **-20°C ÷ 80°C**
 Pressione d'esercizio **5,5 ÷ 8 bar**



Tipo	Guida	Forza di bloccaggio [N]				A [mm]	B [mm]	D [mm]
		SEM	SE	DE	DEM			
FRCMC	T 15	200	320	320	520	41.5	36	18
FRCMC	S 20	300	500	500	800	55	39	27
FRCMC	T 20	300	500	500	800	55	39	25.5
FRCMC	S 25	375	600	600	975	60.5	39	30
FRCMC	T 25	375	600	600	975	60.5	39	30



**RACCORDI PER
PASSAGGIO ARIA M5**

Raccomandiamo l'utilizzo
di tubi per aria compressa
Ø 6x4

FRCMC##\$ SEM
FRCMC##\$ DEM



Dimensione guida **15 – 20 – 25 mm**
\$ Tipo guida **T / S (vedi tabella A)**
Tipo funzionamento **Normalmente chiuso**
Corpo **Acciaio Nichelato**
Temperatura **-20°C ÷ 80°C**
Pressione d'esercizio **5,5 ÷ 8 bar**

F [mm]	G [mm]	H [mm]	L [mm]	P [mm]	Q [mm]	R	S [mm]	T [mm]
14.25	7	8.9	55	4	4	M4x4.5	3	4.5
21	8	9.5	61	5	4	M4x5.8	4	4
21	8	9.5	61	5	4	M4x5.8	4	4
22	8	9.5	63.5	5	7.5	M4x5.8	5	5
22	8	9.5	63.5	5	7.5	M4x5.8	5	5