

FRCBS elemento di bloccaggio pneumatico e di

Il corpo dell'elemento, in alluminio anodizzato, migliora le proprietà meccaniche di questo dispositivo.

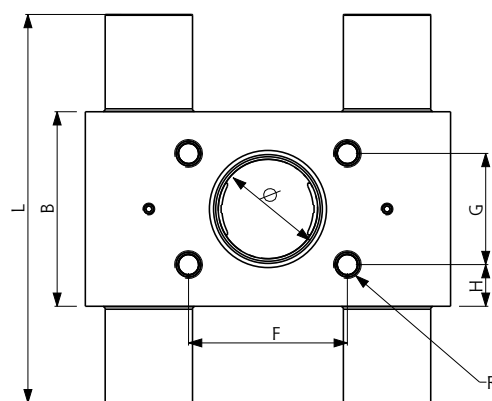
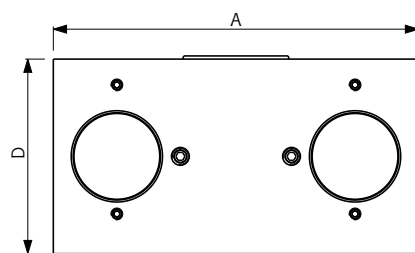
Il sistema a doppio pistone produce una forza di bloccaggio che è il 50% più elevata del normale meccanismo, il tutto mantenendo con dimensioni ridotte.

FRCBS##SE
FRCBS##DE

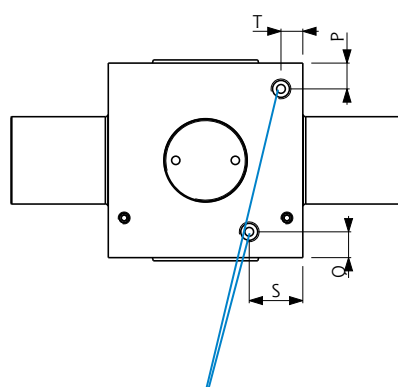


Diametro stelo **16 ÷ 25 mm**
 Tipo funzionamento **Normalmente aperto**
 Corpo **Alluminio Anodizzato**
 Temperatura **-20°C ÷ 80°C**
 Pressione d'esercizio **5,5 ÷ 8 bar**

- ◆ Dimensioni compatte
- ◆ Funzionamento in entrambe le direzioni
- ◆ Elevata forza di bloccaggio grazie al sistema a doppio pistone



Tipo	Ø Guida	Forza di bloccaggio [N]				A [mm]	B [mm]
		SEM	SE	DE	DEM		
FRCBS	16	1200	1600	1600	2800	83	49
FRCBS	20	1200	1800	1800	3000	87	49
FRCBS	25	1500	2000	2000	3500	92	49



**RACCORDI PER
PASSAGGIO ARIA M5**

Raccomandiamo l'utilizzo
di tubi per aria compressa
Ø 6x4

FRCBS##SEM
FRCBS##DEM



Diametro stelo **16 ÷ 25 mm**
 Tipo funzionamento **Normalmente chiuso**
 Corpo **Alluminio Anodizzato**
 Temperatura **-20°C ÷ 80°C**
 Pressione d'esercizio **5,5 ÷ 8 bar**

- ◆ **Dimensioni compatte**
- ◆ **Sistema a doppio pistone**
- ◆ **Utilizzato per bloccare carichi guidati in caso di caduta di pressione (situazioni di emergenza)**
- ◆ **La forza di bloccaggio agisce in entrambe le direzioni.**

D [mm]	F [mm]	G [mm]	H [mm]	L [mm]	P [mm]	Q [mm]	R	S [mm]	T [mm]
49	40	28	10.5	98	6.5	6.5	M6x6	13.5	5.5
49	40	28	10.5	98	6.5	6.5	M6x6	13.5	5.5
49	40	28	10.5	98	6.5	6.5	M6x6	13.5	5.5