

Serie FCMN Elemento di bloccaggio manuale per barre tonde

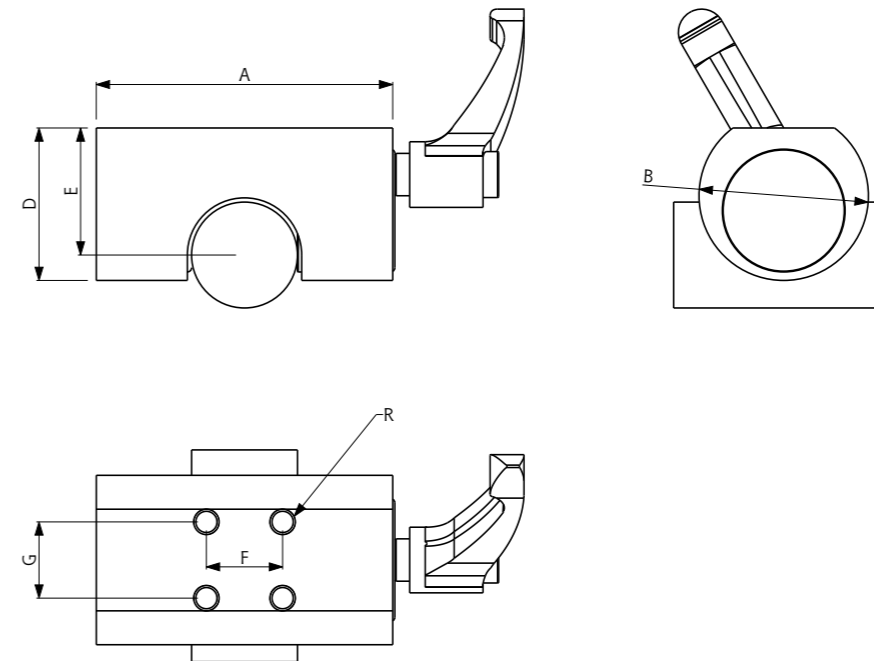
Semplice e affidabile, l'elemento di bloccaggio è controllato manualmente.
 Agendo sulla leva di bloccaggio a ripresa, le pastiglie di contatto premono con sincronia sulle superfici della barra.
 Le pastiglie di contatto flottanti assicurano una distribuzione simmetrica della forza sulla barra tonda o sulla guida.
 Nuovo design ergonomico.

FCMN#---



Dimensione guida **12 ÷ 50 mm**
 Tipo funzionamento **Manuale**
 Corpo **Acciaio Nichelato**

- ◆ Semplice ed economico
- ◆ Pastiglie di bloccaggio flottanti



Tipo	Ø Guida	Tipo Guida	Forza di bloccaggio [N]	A [mm]	B [mm]	D [mm]	E [mm]	F [mm]	G [mm]	R
FCMN	12	01	1200	43	30	24	18	17	17	M4x5
FCMN	12	02	1200	43	33	24	18	32	-	M4x5
FCMN	16	01	1200	47	30	26	22	17	17	M4x5
FCMN	16	02	1200	53	39	29	22	40	-	M4x5
FCMN	20	01	1200	60	32	28	25	15	15	M5x6
FCMN	25	01	1200	70	40	36	30	18	18	M6x8
FCMN	30	01	2000	90	45	41	35	20	20	M6x8
FCMN	40	01	2000	107	58	51	45	25	25	M10x15
FCMN	50	01	2000	130	65	55	50	30	30	M14x20